

Proefexamen 1

Spelregels VELDHOCKEY

- 1. Moet een team een aanvoerder hebben?**
 - A. Als er een coach is hoeft er geen aanvoerder te zijn
 - B. Ja
 - C. Nee

- 2. Waar moet de kleur van het shirt van de keeper van afwijken?**
 - A. Van beide teams
 - B. Van het eigen team
 - C. Van de andere keeper

- 3. Waar moet de kleur van het shirt van de scheidsrechter van afwijken?**
 - A. Van de collega
 - B. Van beide teams
 - C. Van het thuisspelende team

- 4. Via de stick van een aanvaller komt de bal tegen de voet van de scheidsrechter. De bal blijft in het veld liggen. Wat is de juiste beslissing?**
 - A. Bully
 - B. Doorspelen
 - C. Vrije slag voor de verdedigende partij

- 5. Er is gescoord. Wanneer mag het spel worden hervat met een beginslag?**
 - A. Zodra de scheidsrechter hiervoor heeft gefloten
 - B. Zodra de bal op het midden van de middenlijn ligt
 - C. Zodra de spelers weer op hun speelhelft staan opgesteld

- 6. Mag een speler zijn stick naar de bal gooien?**
 - A. Alleen als het niet gevaarlijk is voor andere spelers
 - B. Ja
 - C. Nee

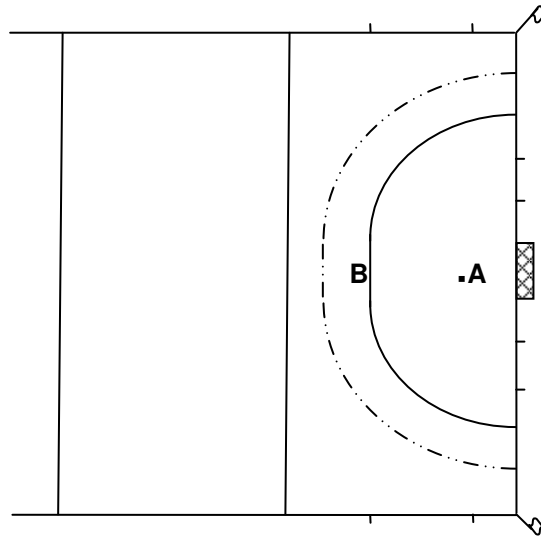
- 7. Een aanvaller pusht de bal van buiten de cirkel hoog de cirkel in. Mag dat?**
 - A. Alleen als het niet gevaarlijk is
 - B. Ja
 - C. Nee

- 8. Een aanvaller is in balbezit en wordt door twee verdedigers aangevallen. Eén van de verdedigers pakt de bal correct af. De andere verdediger wacht af. Wat is de juiste beslissing?**
 - A. Bully
 - B. Doorspelen
 - C. Vrije slag voor de aanvallende partij

- 9. De keeper ligt in zijn cirkel. Hij speelt de bal met zijn handschoen vlak voor een aanvaller weg. Wat is de juiste beslissing?**
 - A. Doorspelen
 - B. Strafbal
 - C. Strafcornet

10. De bal komt bij A vast te zitten in een beenbeschermer van de keeper. Zie tekening. Wat is de juiste beslissing?

- A. Bully bij A
- B. Bully bij B
- C. Strafcorner



11. De scheidsrechter heeft op het middenveld een vrije slag toegekend aan de aanvallende partij. Voordat de aanvaller de vrije slag heeft genomen, neemt een verdediger de bal mee en gooit deze daarna terug.

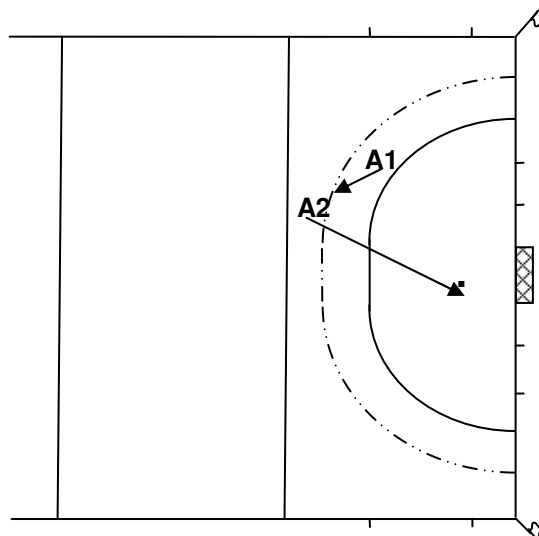
Wat is de juiste beslissing?

- A. Vrije slag tot maximaal 10m naar voren
- B. Vrije slag op de plaats van de overtreding
- C. Vrije slag op de plaats waar de verdediger de bal terug gooide

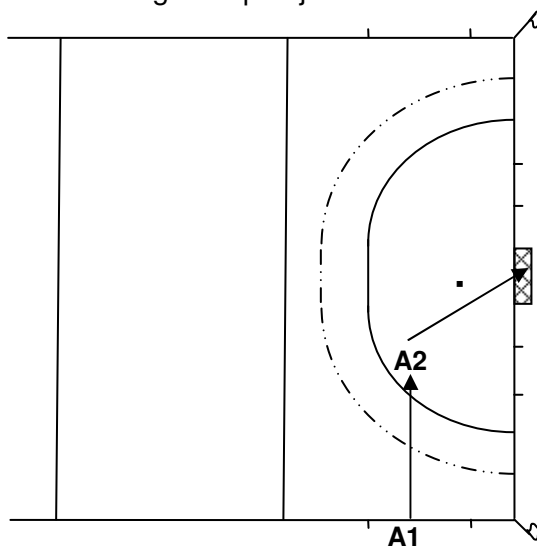
12. Aanvaller A1 neemt een vrije slag op 1m van de cirkel. Hij slaat de bal naar aanvaller A2, die op 5m afstand staat. A2 slaat daarna de bal de cirkel in. Zie tekening.

Wat is de juiste beslissing?

- A. Doorspelen
- B. Vrije slag voor de verdedigende partij
- C. Vrije slag opnieuw nemen op 5m van de cirkel

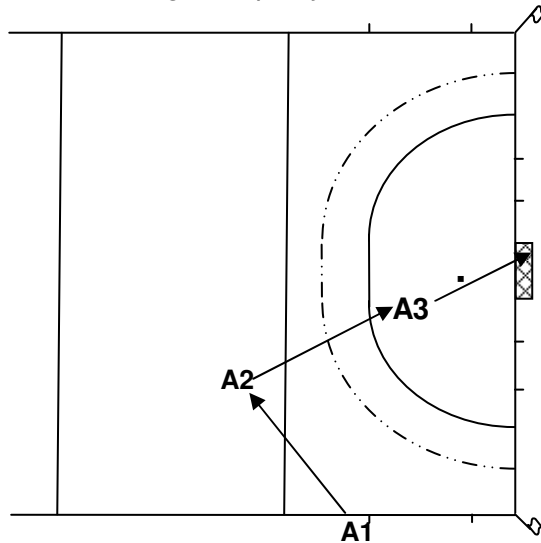


13. Een verdediger begaat zonder opzet een overtreding net buiten de cirkel.
Waar moet de vrije slag worden genomen?
 A. Op de 23m lijn
 B. Op 5m van de cirkel
 C. Op de plaats van de overtreding
14. Bij een strafcorner wordt de bal 1m buiten de cirkel gespeeld.
 Een aanvaller pusht daarna binnen de cirkel de bal hoog op doel.
 Een uitlopende verdediger krijgt binnen 5m van de aanvaller de bal tegen zijn lichaam boven zijn knie.
Wat is de juiste beslissing?
 A. Doerspelen
 B. Strafcornet
 C. Vrije slag voor de verdedigende partij
15. Bij een strafcorner wordt de bal 1m buiten de cirkel gespeeld.
 Een aanvaller pusht daarna binnen de cirkel de bal hoog op doel.
 Een uitlopende verdediger krijgt binnen 5m van de aanvaller de bal tegen zijn lichaam onder zijn knie.
Wat is de juiste beslissing?
 A. Doerspelen
 B. Strafcornet
 C. Vrije slag voor de verdedigende partij
16. Aan welke kant van het doel moet de strafcorner worden genomen?
 A. Altijd links
 B. De aanvallende partij mag kiezen
 C. De scheidsrechter beslist
17. Bij inslaan slaat aanvaller A1 de bal rechtstreeks naar aanvaller A2, die in de cirkel staat. Zie tekening.
 Deze slaat de bal daarna zonder gevaar in het doel.
Wat is de juiste beslissing?
 A. Doelpunt
 B. Uitslaan
 C. Vrije slag voor de verdedigende partij



18. Bij inslaan slaat aanvaller A1 de bal naar aanvaller A2. Deze slaat de bal rechtstreeks de cirkel in naar aanvaller A3, die de bal zonder gevaar in het doel slaat. Zie tekening. Wat is de juiste beslissing?

- A. Doelpunt
- B. Inslaan opnieuw nemen door de aanvallende partij
- C. Vrije slag voor de verdedigende partij



19. Wanneer geeft de scheidsrechter een strafbal?

- A. De keeper ligt in zijn cirkel en speelt de bal met zijn handschoen vlak voor een aanvaller weg
- B. De keeper speelt in zijn cirkel een hoge bal met zijn handschoen vlak voor een aanvaller weg
- C. Een aanvaller is in de cirkel in balbezit, een verdediger slaat hem de stick uit zijn handen

20. Voor het nemen van de strafbal vraagt de scheidsrechter aan beide spelers of ze klaar staan. Als beiden knikken pusht de aanvaller de bal in het doel.

De scheidsrechter had nog niet gefloten.

Wat is de juiste beslissing?

- A. Doelpunt
- B. Strafbal opnieuw nemen
- C. Strafbal eindigt zonder doelpunt

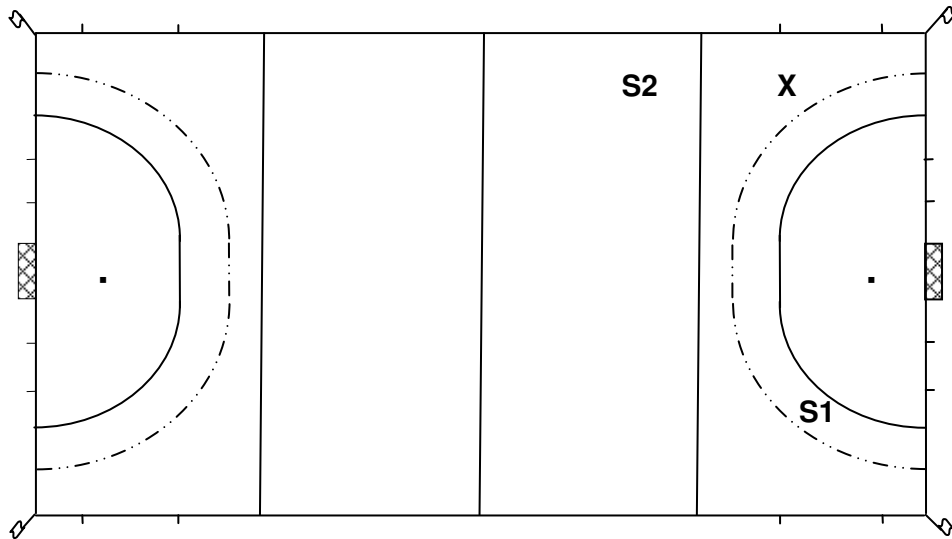
Fluiten in de PRAKTIJK

21. Moet de scheidsrechter fluiten als de bal duidelijk over de zijlijn is gespeeld?

- A. Ja
- B. Nee

22. Mag scheidsrechter S2 voor een opzettelijke overtreding van een verdediger bij X een strafcorner geven? Zie tekening.

- A. Ja
- B. Nee



23. Geeft de scheidsrechter op de foto het einde van de wedstrijd aan?

- A. Ja
- B. Nee



24. Er wordt een geldig doelpunt gemaakt.

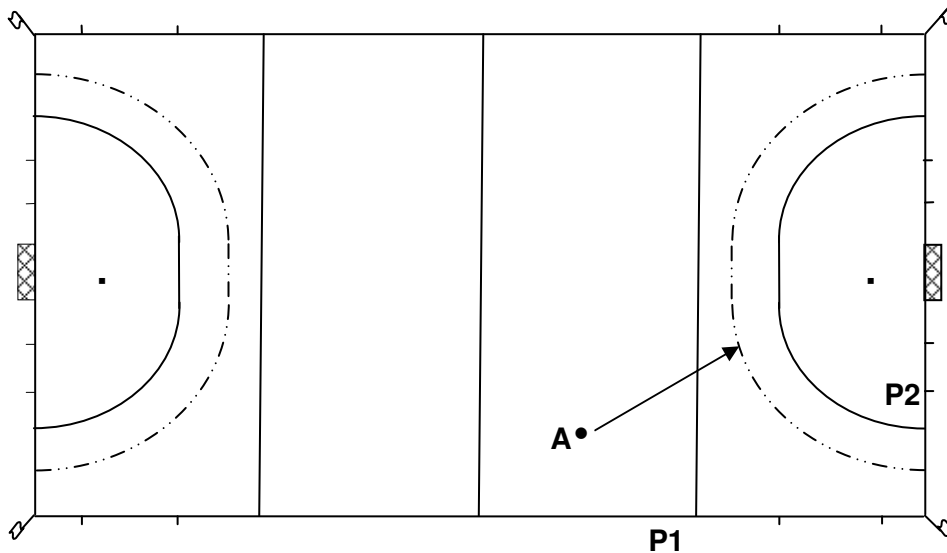
Moet de scheidsrechter fluiten en naar het midden van het veld wijzen?

- A. Ja
- B. Nee

25. Aanvaller A speelt de bal richting cirkel. Zie tekening.

Wat is de beste waarnemingspositie van de scheidsrechter?

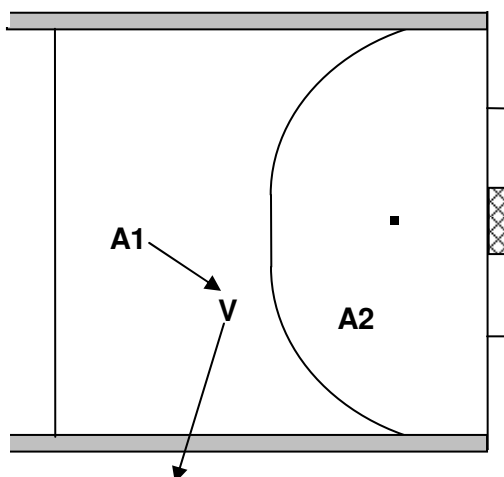
- A. P1
- B. P2



26. Tijdens de wedstrijd bemoeit de coach van één van de teams zich regelmatig met de leiding. Hij gaat zelfs aan de zijlijn staan om te protesteren.
Kan de scheidsrechter de coach hiervoor een waarschuwing (groene kaart) geven?
- A. Ja
 - B. Nee

Spelregels ZAALHOCKEY

27. Aanvaller A1 speelt de bal richting van aanvaller A2. Via de stick van verdediger V kaatst de bal over de zijbalk het veld uit. Zie tekening.
Wat is de juiste beslissing?
- A. Inpush
 - B. Strafcorner
 - C. Vrije push voor de aanvallende partij bij V



28. De bal gaat van buiten de cirkel via de stick van een verdediger zonder opzet over de achterlijn.

Hoe wordt het spel hervat?

- A. Met een lange corner
- B. Met een strafcorner
- C. Met een uitpush

29. De bal gaat van binnen de cirkel via de stick van een verdediger zonder opzet over de achterlijn.

Hoe wordt het spel hervat?

- A. Met een lange corner
- B. Met een strafcorner
- C. Met een uitpush

30. Aanvaller A heeft keeper K omspeeld en pusht de bal over de grond op doel. Verdediger V voorkomt liggend een doelpunt. De bal kaatst via zijn stick over de achterlijn. Zie tekening.

Wat is de juiste beslissing?

- A. Lange corner
- B. Strafbal
- C. Uitpush

